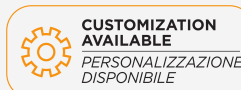


PRÉSENTOIRS | Murale

VITRINE VENTILÉE OUVERT SUR L'AVANT ► NOIRE



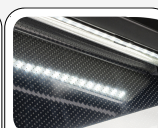
FT 188B



DÉTAILS



Thermostat numérique



Lampe LED interne



Rideau enroulée (Tissu - Couleur gris)

CARACTÉRISTIQUES GÉNÉRALES

- 180 L Vitrine ventilée ouvert sur l'avant (Noire)
- Acier laqué en noir pour la face interne et la face externe
- Verre de sécurité trempé à double épaisseur
- Vitre latérale panoramique pour maximiser la visibilité des produits
- Refroidissement ventilé
- Cycle de dégivrage automatique par arrêt du compresseur
- Système d'évaporation de l'eau de condensation par le gaz chaud
- Commande à affichage numérique
- Lampe LED interne (avec commutateur indépendant)
- Commutateur principal indépendant
- Clayettes réglables en hauteur et en inclinaison
- Rideau enroulée pour économie d'énergie pendant la nuit
- Pieds réglables N° 4
- Classe énergétique: F

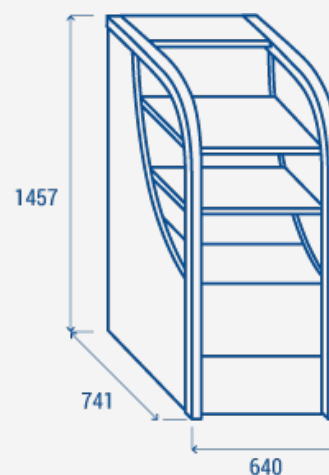
SPÉCIFICATIONS TECHNIQUES

Capacité	180 L
Température	M2 (-1°C-+7°C)
Consommation	12.66 kWh/24h
Puissance nominale	650 W
Niveau de bruit	55 dB(A)
Poids net	129 Kg
Poids brut	173 Kg
Dimensions extérieures (LxPxH mm)	640x741x1457
Dimensions internes (LxPxH mm)	558x600x833
Dimensions de l'emballage (LxPxH mm)	770x830x1695
Quantités de chargement 20'/40'/40'HQ	18/42/42

CERTIFICATIONS

CE  RoHS

DIMENSIONS DU PRODUIT



COOL HEAD EUROPE
We make the world a cooler place



www.coolheadeurope.com